



# Catálogo Colombia Easy Series 2022

Soluciones eficientes hechas a la medida

[se.com](http://se.com)

Life Is On

**Schneider**  
Electric



# índice

Easy Harmony XA2	6
Easy Modicon ABL2	9
Harmony XVG: Balizas luminosas ø60mm	11
Variadores de Velocidad Altivar Easy	13
Sensores Inductivos	14
Easy UPS	17
Easy 9: Interruptores termomagnéticos y diferenciales	20
Easy Logic	25
<b>EasyPact</b> CVS & EZC: Interruptores de caja moldeada fijos y regulables	27
<b>EasyPact</b> MVS: Interruptores Tipo Abierto	30
Relés Miniatura	31
<b>EasyPact</b> TVS : Contactores, relés térmicos y guardamotores	32
Condensadores EasyCAN	37



# Oferta Easy



Productos diseñados para responder necesidades básicas con una tecnología robusta

## Valores de la oferta



### Justo y necesario

Focalizado en el rendimiento en funciones básicas.



### Simple

Productos intuitivos y fáciles de usar.



### Robusto

Operación en ambientes exigentes. No compromete la calidad en función del precio.



### Disponible

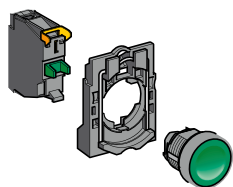
Acceso a información de respaldo, personal de soporte y accesible en nuestros distribuidores autorizados.



# Easy Harmony XA2 ø22mm

Cuerpo plástico con visaje metálico- unidades completas (Montaje tradicional)

Botonería diseñada para responder necesidades básicas con una tecnología robusta antes que obtener un desempeño avanzado.



## Oferta Modular

- » Pulsadores
- » Selectores
- » Paradas de emergencia

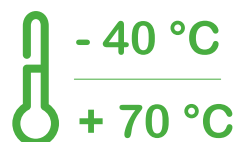
Grado de protección IP65



## Oferta Monolítica

- » Pilotos

Grado de protección IP65



Temperatura de operación

# 1.5

millones de operaciones

Durabilidad Mecánica

## Pulsadores



Referencia	Descripción	Voltaje	Color	Contactos
XA2EA11	Rasante, no luminoso, con retorno	-	Blanco	1 NO
XA2EA21		-	Negro	1 NO
XA2EA31		-	Verde	1 NO
XA2EA42		-	Rojo	1 NC
XA2EA51		-	Amarillo	1 NO
XA2EA61		-	Azul	1 NO
XA2EW31B1	Rasante, luminoso, con retorno	24V AC/DC	Blanco	1 NO
XA2EW31M1		220V AC	Blanco	1 NO
XA2EW33B1		24V AC/DC	Verde	1 NO
XA2EW33M1		220V AC	Verde	1 NO
XA2EW34B1		24V AC/DC	Rojo	1 NO
XA2EW34M1		220V AC	Rojo	1 NO
XA2EW35B1		24V AC/DC	Amarillo	1 NO
XA2EW35M1		220V AC	Amarillo	1 NO
XA2EW36B1		24V AC/DC	Azul	1 NO
XA2EW36M1		220V AC	Azul	1 NO

## Selector de muletilla no luminoso



Referencia	Descripción	Número de posiciones	Tipo	Color	Contactos
XA2ED21	Muletilla estándar	2	Fijas	Negro	1 NO
XA2ED25		2	Fijas	Negro	1NO/1NC
XA2ED33		3	Fijas	Negro	2NO
XA2ED53		3	2 con retorno al centro	Negro	2NO

# Easy Harmony XA2 ø22mm

Cuerpo plástico con visaje metálico - unidades completas (Montaje tradicional)



XA2EG21

## Selector de Llave

Referencia	Descripción	Número de posiciones	Tipo	Color	Contactos
XA2EG21	Llave N° 455	2	Fijas	Negro	1NO



XA2ES542

## Parada de Emergencia

Referencia	Descripción	Reset	Color	Contactos
XA2ES542	Tipo Hongo ø40 mm	Girar para desenclavar	Rojo	1NC



XA2EVB1LC



XA2EVB3LC



XA2EVB4LC



XA2EVB5LC



XA2EVB6LC

## Piloto para señalización

Referencia	Descripción	Voltaje	Color
XA2EVB1LC	Piloto monolítico con LED integral	24V AC/DC	Blanco
XA2EVB3LC		24V AC/DC	Verde
XA2EVB4LC		24V AC/DC	Rojo
XA2EVB5LC		24V AC/DC	Naranja
XA2EVB6LC		24V AC/DC	Azul
XA2EVF1LC		110 V AC	Blanco
XA2EVF3LC		110 V AC	Verde
XA2EVF4LC		110 V AC	Rojo
XA2EVF5LC		110 V AC	Naranja
XA2EVF6LC		110 V AC	Azul
XA2EVM1LC		220 V AC	Blanco
XA2EVM3LC		220 V AC	Verde
XA2EVM4LC		220 V AC	Rojo
XA2EVM5LC		220 V AC	Naranja
XA2EVM6LC		220 V AC	Azul



ZA2EE101

Referencia	Descripción
ZA2EE101	Bloqueo de contacto 1NA
ZA2EE102	Bloqueo de contacto 1NC





# Easy Modicon ABL2

Fuentes de alimentación conmutadas esenciales

## Fuentes de alimentación de alta eficiencia

**Nueva tecnología de fuentes de alimentación conmutadas**, compactas y de rendimiento confiable. Este producto está diseñado para proporcionar el voltaje continuo necesario para los equipos eléctricos de baja tensión, satisfaciendo las necesidades de máquinas comerciales y cumplir estándares mundiales.



## Rendimiento y eficiencia

- » Reduce tiempo de inactividad mejorando el rendimiento con una salida estable de 24V DC.
- » Consumo de energía reducido con alta eficiencia (35W ~ 350W con 7 opciones de potencia).
- » Pequeño tamaño de montaje aumenta el espacio del gabinete para permitir la instalación de otros dispositivos.

## Fácil de usar, fácil de instalar

- » Mayor confiabilidad y vida útil del dispositivo gracias a un interruptor inteligente (30/50W).
- » Orificios a prueba de errores en la carcasa para minimizar el riesgo de cortocircuito.
- » Fácil de instalar gracias a sus 4 formas de montaje diferentes:
- » Montaje directo en el panel trasero, montaje en accesorios de soporte, montaje en carril DIN trasero, soporte de montaje en L.

## Compacto y robusto

- » Tamaño de montaje pequeño para el gabinete, ahorro de espacio.
- » El modo de protección de cortocircuito/sobrecarga de todos los productos se ha actualizado a "Hiccup" de auto-reinicio para satisfacer ampliamente las necesidades de los clientes OEM.
- » Con tapa de protección de plástico de la fila de terminales para eliminar los riesgos eléctricos, mayor seguridad gracias a la protección contra el contacto con los dedos.





# Easy Modicon ABL2

Fuentes de alimentación monofásicas

## Fuente de alimentación ABL2 – 24 VDC



Referencia	Voltaje de entrada V	Voltaje de salida V	Potencia Nominal W	Corriente de salida A	Restablecimiento automático de protección	Cambio de tensión	Diseño de enfriamiento	Peso Kb
ABL2REM24015K	100...240	24	35	1.5	Sí	Automático	Convección natural	0.230
ABL2REM24020K			50	2.2	Sí	Automático	Convección natural	0.250
ABL2REM24045K			100	4.5	Sí	Automático	Convección natural	0.350
ABL2REM24065K	100...120 200...240	24	150	6.5	Sí	Manual	Convección natural	0.440
ABL2REM24085K			200	8.3	Sí	Manual	Convección natural	0.730
ABL2REM24100K			250	10.5	Sí	Manual	Refrigeración por aire forzado mediante ventilador DC incorporado	0.750
ABL2REM24150K			350	14.6	Sí	Manual	Refrigeración por aire forzado mediante ventilador DC incorporado	0.790

## Accesorios para fuentes de alimentación ABL2



Accesorios para tipo de montaje	Descripción	Para fuentes de alimentación	Indivisible	Referencia	Peso Kb
Soporte de 4 esquinas	Para montaje directo en panel posterior Tornillos de montaje no incluidos Uso recomendado: M4 (6 mm / 0.24 pulgadas) o M4 (8 mm / 0.31 pulgadas) tornillos	ABL2REM24085K	40	ABL2K01	0.003
		ABL2REM24100K			
		ABL2REM24150K			
Montaje de clip tipo plato	Para montaje en riel DIN de 35 mm	Todos los modelos	5 (1)	ABL2K02	0.028
Accesorio tipo L	Tamaño: L pequeña	ABL2REM24015K	1	ABL2K03A	0.110
		ABL2REM24020K			
		ABL2REM24150K			
		ABL2REM24065K			
Accesorio tipo L	Tamaño: L grande	ABL2REM24085K	1	ABL2K03B	0.331
		ABL2REM24100K			
		ABL2REM24150K			

(1) ABL2K02 contiene un set de 5 accesorios que se pueden utilizar en 5 rieles de 35mm (1.37 pulgadas). Tenga en cuenta que solo se necesita 1 accesorio para montar una fuente de alimentación de 35 a 150 W pero 2 accesorios son necesarios para los otros tres modelos (200, 250 y 350 W).

# Harmony XVG Balizas luminosas ø60mm



Referencia	Nombre del producto
XVGB2	Torre de luz - RG - 24V - LED - Montaje en tubo con soporte "L"
XVGB2H	Torre de luz 2 ETAPAS RG, 24V, LED, TUBO
XVGB2M	Torre de luz- RG - 24V - LED - Montaje en tubo con soporte plegable
XVGB2S	Torre de luz - RG - 24V - LED - W. Zumbador - Montaje en tubo con soporte en "L"
XVGB2SH	Torre de luz - RG - 24V - LED - W.Buzzer - Montaje en tubo con placa de fijación
XVGB2SM	Torre de luz - RG - 24V - LED - W.Buzzer - Montaje en tubo con soporte plegable
XVGB2ST	Torre de luz - RG - 24V - LED - W. Zumbador - Montaje directo en tubo
XVGB2SW	Torre de luz - RG - 24V - LED - W.Buzzer - Montaje en la base
XVGB2T	Torre de luz - RG - 24V - LED - Montaje directo en tubo
XVGB2W	Torre de luz - RG - 24V - LED - Montaje en la base"
XVGB3	Torre de luz - RAG - 24V - LED - Montaje en tubo con soporte "L"
XVGB3H	Torre de luz - RAG - 24V - LED - Montaje en tubo con placa de fijación
XVGB3M	Torre de luz - RAG - 24V - LED - Montaje en tubo con soporte plegable
XVGB3S	Torre de luz - RAG - 24V - Basado en LED - W. Zumbador - Montaje en tubo con soporte en "L"
XVGB3SH	Torre de luz - RAG - 24V - LED - W.Buzzer - Montaje en tubo con placa de fijación
XVGB3SM	Torre de luz - RAG - 24V - LED - W.Buzzer - Montaje en tubo con soporte plegable
XVGB3ST	Torre de luz - RAG - 24V - LED - W. Zumbador - Montaje directo en tubo
XVGB3SW	Torre de luz - RAG - 24V - LED - W.Buzzer - Montaje en la base
XVGB3T	Tower Light - RAG - 24V - LED - Direct tube mounting
XVGB3W	Torre de luz - RAG - 24V - LED - Montaje base
XVGB4	Torre de luz - RAGB - 24V - LED - Montaje en tubo con soporte en "L"
XVGB4H	Tower Ligh - RAGB - 24V - LED - Montaje en tubo con placa de fijación
XVGB4M	Torre de luz - RAGB - 24V - LED - Montaje en tubo con soporte plegable
XVGB4S	TORRE DE LUZ, 4 ETAPAS RAGB, 24V, LED, BUZ
XVGB4SH	Torre de luz - RAGB - 24V - LED - W.Buzzer - Montaje en tubo con placa de fijación
XVGB4SM	Torre de luz - RAGB - 24V - LED - W.Buzzer - Montaje en tubo con soporte plegable
XVGB4ST	Torre de luz - RAGB - 24V - LED - W. Zumbador - Montaje directo en tubo
XVGB4SW	Torre de luz - RAGB - 24V - LED - W.Buzzer - Montaje en la base Mostrar más características
XVGB4T	Torre de luz - RAGB - 24V - LED - Montaje en tubo directo
XVGB4W	Torre de luz - RAGB - 24V - LED - Montaje en la base
XVGU3SWV	Luces de torre programables USB multicolores -60mm- constante / intermitente LED-zumbador

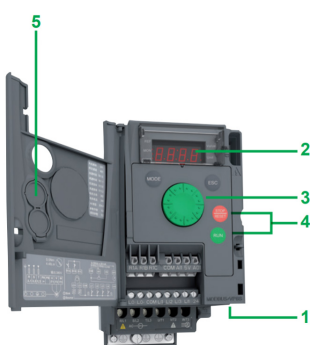
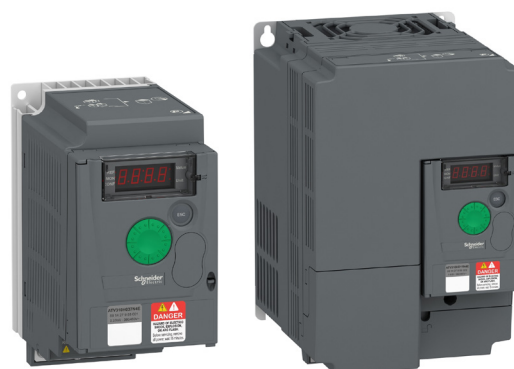




## ATV310

Variador de velocidad de propósito general:

- » Modbus integrado RS 485
- » Control vectorial y escalar
- » Torque de arranque 150% a 3Hz
- » Capacidad de sobretorque de 150% a 170% dependiendo el modelo
- » Chopper incluido para aplicaciones regenerativas
- » Regulador PID



ATV310H037N4E

- (1) Conector RJ45
- (2) Display 4 dígitos
- (3) Botón de navegación
- (4) Botones Arranque y Paro
- (5) Placa removible

Alimentación trifásica: 380...460 V 50/60 Hz IP20

Referencia	Potencia Nominal		Máxima corriente continua (A)	Ancho x alto x profundidad mm
	KW	HP		
ATV310H037N4E	0.37	0.5	1.5	72 x 143 x 130
ATV310H075N4E	0.75	1	2.3	72 x 143 x 140
ATV310HU15N4E	1.5	2	4.1	105 x 143 x 140
ATV310HU22N4E	2.2	3	5.5	105 x 143 x 140
ATV310HU30N4E	3	4	7.1	140 x 184 x 151
ATV310HU40N4E	4	5	9.5	140 x 184 x 151
ATV310HU55N4E	5.5	7.5	12.6	140 x 184 x 151
ATV310HU75N4E	7.5	10	17	150 x 232 x 171
ATV310HD11N4E	11	15	24	150 x 232 x 171



# Sensores Inductivos Básicos

## Sensor Inductivo de rango estándar - DC



Referencia	Diámetro	Montaje	Distancia	Salida	Contacto	Conector			
XS108BLPAL2	M8	Empotrado	1,5mm	PNP	NA	Cable 2m			
XS108BLNAL2				NPN		Cable 2m			
XS208BLPAL2		No empotrado	2,5mm	PNP		Cable 2m			
XS112BLPAL2	M12	Empotrado	2mm	PNP	NC	Cable 2m			
XS112BLPAM12						Conector M12			
XS112BLPBL2				Cable 2m					
XS112BLPBM12				Conector M12					
XS112BLNAL2				Cable 2m					
XS112BLNAM12		Conector M12							
XS212BLPAL2		No empotrado	4mm	PNP	NA	Cable 2m			
XS212BLPAM12						Conector M12			
XS212BLPBL2				Cable 2m					
XS212BLNAL2				Cable 2m					
XS212BLNAM12	Conector M12								
XS212BLNBL2	M18	Empotrado	5mm	NPN	NC	Cable 2m			
XS118BLPAL2						Conector M12			
XS118BLPAM12				Cable 2m					
XS118BLPBL2				Conector M12					
XS118BLPBM12				Cable 2m					
XS118BLNAL2		No empotrado	8mm	NPN	NA	Cable 2m			
XS118BLNAM12						Conector M12			
XS218BLPAL2				Cable 2m					
XS218BLPAM12				Conector M12					
XS218BLPBL2				Cable 2m					
XS218BLNAL2	M30	Empotrado	10mm	PNP	NC	Cable 2m			
XS218BLNAM12						Conector M12			
XS218BLNBL2				Cable 2m					
XS130BLPAL2				No empotrado		15mm	NPN	NA	Cable 2m
XS130BLPAM12									Conector M12
XS130BLPBL2		Cable 2m							
XS130BLPBM12		Conector M12							
XS130BLNAL2		Cable 2m							
XS130BLNAM12		No empotrado	15mm	PNP	NC	Cable 2m			
XS230BLPAL2						Conector M12			
XS230BLPAM12	Cable 2m								
XS230BLPBL2	Conector M12								
XS230BLNAL2	Cable 2m								
XS230BLNAM12	Conector M12								

## Sensor Inductivo de rango estándar - AC

Referencia	Diámetro	Montaje	Distancia	Contacto	Conector
XS518B1MBL2	M18	Empotrado	5mm	NA	Cable 2m

## Accesorios de montaje

Referencia	Descripción	Material	Diámetro
XSZB108	Soporte de fijación	Plástico	M8



## Cables

Referencia	Conector	Material	Tipo	Tamaño
XZCP0566L2	M8 - 3 pines Hembra	PUR	Recto	2m
XZCP0666L2			Angular	2m
XZCP1141L2	M12 - 4 pines Hembra	PUR	Recto	2m
XZCP1141L5			Angular	5m
XZCP1241L2			Recto	2m
XZCP1241L5			Angular	5m
XZCP1865L2	1/2" - 20UNF Hembra	PUR	Recto	2m
XZCP1865L5		PUR	Angular	5m
XZCP1965L2		PUR	Recto	2m

## Conectores

Referencia	Conector	Rosca	Tipo
XZCC12FDM40B	M12 - 4 pines Hembra	Metálica	Recto
XZCC12FCM40B			Angular
XZCC12FDP40B		Plástico	Recto
XZCC12FCP40B			Angular
XZCC20FDM30B	1/2" - 20UNF Hembra	Metálica	Recto
XZCC20FCM30B			Angular

## Sensor Inductivo Alcance Ampliado - CC

Referencia	Diámetro	Montaje	Distancia	Salida	Contacto	Conector
XS112BHPAL2	M12	Faceado	4mm	PNP	NA	Cabo 2m
XS112BHPAM12					NF	Conector M12
XS112BHPBL2					NF	Cabo 2m
XS112BHPBM12				NA	Conector M12	
XS112BHNAM12				NPN	NF	Cabo 2m
XS112BHNBL2					NF	Conector M12
XS112BHNBM12	NF	Cabo 2m				
XS118BHPAL2	M18	Faceado	8mm	PNP	NA	Cabo 2m
XS118BHPAM12					NF	Conector M12
XS118BHPBL2					NF	Cabo 2m
XS118BHPBM12				NA	Conector M12	
XS118BHNAL2				NPN	NF	Cabo 2m
XS118BHNAM12					NF	Conector M12
XS118BHNBL2	NF	Cabo 2m				
XS118BHNBM12	NF	Conector M12				
XS130BHPAL2	M30	Faceado	15mm	PNP	NA	Cabo 2m
XS130BHPAM12					NF	Conector M12
XS130BHPBL2					NF	Cabo 2m
XS130BHPBM12				NA	Conector M12	
XS130BHNAL2				NPN	NF	Cabo 2m
XS130BHNAM12					NF	Conector M12
XS130BHNBL2	NF	Cabo 2m				
XS130BHNBM12	NF	Conector M12				







# Back-UPS e Easy UPS

## Sistema de suministro ininterrumpido de energía (UPS)

### Criterios principales en la selección de un UPS.

1. ¿Cuál es la aplicación ó qué equipo va a respaldar?
2. ¿Qué voltaje de alimentación se empleará?
3. ¿Cuál es la potencia de consumo de los equipos a conectar?
4. ¿Cuál es el tiempo de autonomía que se necesita?

### UPS Linea Interactiva

#### Easy UPS 1PH BV



Referencia	Descripción	Voltaje (V)	Capacidad (VA)	Potencia (W)	Conexiones de Salida	Autonomía a 180 W (minutos)
BV500	Easy UPS monofásica de uso residencial y para la pequeña empresa	120	500	300	(6) Tomas NEMA 5-15R con respaldo de batería	3,0
BV650		120	650	375		6,0
BV800		120	800	450		9,0
BV1000		120	1000	600		10,0

#### Easy UPS 1PH SMV



Referencia	Descripción	Voltaje (V)	Capacidad (VA)	Potencia (W)	Conexiones de Salida	Autonomía a plena carga
SMV750A	Unidad UPS monofásica con el mejor valor, respaldo de batería y protección contra sobrevoltaje para artículos electrónicos e informáticos	120	750	525	(6) NEMA 5-15R con respaldo de baterías	3m 29s
SMV1000A		120	1000	700		3m 15s
SMV1500A		120	1500	1050		3m 15s
SMV2000CA		120	2000	1400	(6) NEMA 5-20R con respaldo de baterías	3m 28s
SMV3000CA		120	3000	2100	(6) NEMA 5-20R, (1) NEMA 5-30R con respaldo de baterías	3m 30s
APV9602		Tarjeta de comunicación SNMP Para Easy UPS - SMV	-	-	-	-



### Easy UPS 1PH SRV



Referencia	Descripción	Voltaje (V)	Capacidad (VA)	Potencia (W)	Conexiones de Salida	Autonomía a plena carga (minutos)
SRV1KA	Easy UPS Online doble conversión en línea dirigido a aplicaciones críticas en entornos eléctricos inestables	120	1000	800	(4) NEMA 5-15R con respaldo de baterías	4,0
SRV2KA		120	2000	1600	(4) NEMA 5-20R con respaldo de baterías	4,0
SRV3KA		120	3000	2400	(4) NEMA 5-20R con respaldo de baterías (1) NEMA L5-30R con respaldo de baterías	4,0
APV9601	Tarjeta de comunicación SNMP Para Easy UPS - SRV	-	-	-	-	-

### Easy UPS Serie SRV



Referencia	Descripción	Voltaje	Capacidad	Potencia	Conexiones de Salida	Autonomía a plena carga
SRV1KRARK	Easy UPS de doble conversión en línea dirigido a aplicaciones en pequeños y medianos negocios.	120 Vac	1KVA	0.8 KW	(4)NEMA 5-15R	4.0 minutos
SRV2KRARK		120 Vac	2KVA	1.6 KW	(4)NEMA 5-20R	4.0 minutos
SRV3KRARK		120 Vac	3KVA	2.4 KW	(6) NEMA 5-20R and (1) NEMA L5-30R	4.0 minutos
APV9601	Tarjeta de comunicación SNMP - SRV	-	-	-	-	-



### Easy UPS 3S - Online 3PH

Referencia	Descripción	Voltaje	Capacidad	Potencia	Conexiones de Salida	Autonomía
E3SUPS10KFB1	Easy UPS 3:3 Phase 208 Vac, Mimico de estado, breaker entrada y salida, Bypass, baterías internas	208 Vac	10kVA	10 KW	Entrada y salida hardware	15 minutos
E3SUPS15KFB1		208 Vac	15kVA	15 KW		9 minutos
E3SUPS20KFB1		208 Vac	20kVA	20 KW		10 minutos
E3SOPT001	Tarjeta de red SNMP	-	-	-	-	-



### Easy UPS 3S - Online 3PH

Referencia	Descripción	Voltaje (V)	Capacidad (KVA)	Potencia (KW)	Conexiones	Autonomía			
E3SUPS10KHB1	Easy UPS 3:3 Phase 400 Vac, Mimico de estado, braker entrada y salida, Bypass, baterías internas	"380Vac; 400Vac; 415Vac"	10kVA	10 KW	Entrada y salida hardwire	10 min			
E3SUPS10KHB2			10kVA	10 KW		30 min			
E3SUPS15KHB1			15kVA	15 KW		10 min			
E3SUPS15KHB2			15kVA	15 KW		30 min			
E3SUPS20KHB1			20kVA	20 KW		10 min			
E3SUPS20KHB2			20kVA	20 KW		25 min			
E3SUPS30KHB1			30kVA	30 KW		10 min			
E3SUPS30KHB2			30kVA	30 KW		20 min			
E3SUPS40KHB1			40kVA	40 KW		10 min			
E3SUPS40KHB2			40kVA	40 KW		20 min			
E3SOPT001			Tarjeta de comunicación SNMP						

### Easy UPS 3M - Online 3PH

Referencia	Descripción	Voltaje (V)	Capacidad (KVA)	Potencia (KW)	Conexiones	Autonomía
E3MUPS60KHB1S	Easy UPS 3:3 Phase 400 Vac, Mimico de estado, braker entrada y salida, Bypass, baterías internas	"380Vac; 400Vac; 415Vac"	60kVA	60 KW	Entrada y salida hardwire	9.3 min
E3MUPS60KHB2S			60kVA	60 KW		13.5 min
E3MUPS80KHB1S			80kVA	80 KW		9.3 min
E3MUPS80KHB2S			80kVA	80 KW		13.5 min
E3MUPS60KHS	Easy UPS 3:3 Phase 400 Vac, Mimico de estado, braker entrada y salida, Bypass, baterías Externas (No incluye Baterías)	"380Vac; 400Vac; 415Vac"	60 kVA	60 KW	Requiere bancos de Baterías Externas. (No incluidos) Por favor contacte a nuestro centro de atención al cliente local para obtener mayor información.	
E3MUPS80KHS			80 kVA	80 KW		
E3MUPS100KHS			100 kVA	100 KW		
E3MUPS120KHS			120 kVA	120 KW		
E3MUPS160KHS			160 kVA	160 KW		
E3MUPS200KHS			200 kVA	200 KW		
E3SOPT001	Tarjeta de comunicación SNMP					



# Easy9

## Interruptores Diferenciales (ID)



**+** Indicador frontal de disparo por falla

### Características

#### Características principales

Tensión de impulso (Uimp) 4 kV

De acuerdo a la norma IEC 61008-1

Capacidad de ruptura (Im/IΔm) 500 A

#### Características adicionales

Grado de protección (IEC 60529)	Dispositivo	IP20
	Dispositivo instalado	IP40

Sustancias peligrosas Cumplimiento RoHs 2003

Tropicalización (IEC 60068-1) Tratamiento 2 (humedad relativa 95% a 55°C)

### Conexión

6,5 mm

PZ2



16 mm

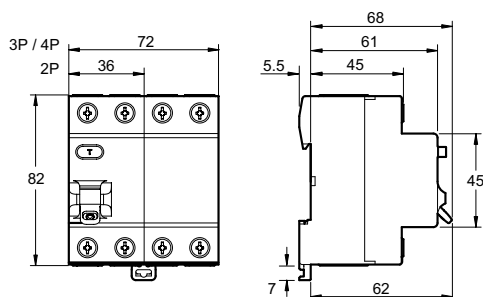
#### Alambre de cobre rígido

1 a 35 mm<sup>2</sup> Torque: 3,5 N.m

#### Alambre de cobre flexible

1 a 25 mm<sup>2</sup> Torque: 3,5 N.m

### Dimensiones (mm)



Protecciones diferenciales (30 mA) 2P	
Corriente Nominal	Referencia
25 A	EZ9R36225
40A	EZ9R36240
63 A	EZ9R36263

# Easy9 Interruptores

10kA 127/230V - 6kA 230/400V



## Funciones

- » Protección contra cortocircuitos
- » Protección de los cables contra sobrecargas

## 1P

Breakers	
Corriente (In)	Curva C
6 A	EZ9F56106
10 A	EZ9F56110
16 A	EZ9F56116
20 A	EZ9F56120
25 A	EZ9F56125
32 A	EZ9F56132
40 A	EZ9F56140
50 A	EZ9F56150
63 A	EZ9F56163
Ancho en módulos de 9 mm	2



## 2P

Breakers	
Corriente (In)	Curva C
6 A	EZ9F56206
10 A	EZ9F56210
16 A	EZ9F56216
20 A	EZ9F56220
25 A	EZ9F56225
32 A	EZ9F56232
40 A	EZ9F56240
50 A	EZ9F56250
63 A	EZ9F56263
Ancho en módulos de 9 mm	4



## 3P

Breakers	
Corriente (In)	Curva C
6 A	EZ9F56306
10 A	EZ9F56310
16 A	EZ9F56316
20 A	EZ9F56320
25 A	EZ9F56325
32 A	EZ9F56332
40 A	EZ9F56340
50 A	EZ9F56350
63 A	EZ9F56363
Ancho en módulos de 9 mm	6

De acuerdo a la norma IEC 60898-1

### Características adicionales

De acuerdo a la norma IEC 60898-1

#### Capacidad de interrupción (Icn)

Ph/N	127 V AC	230 V AC
Ph/N	230 V AC	400 V AC
	<b>10000 A</b>	<b>6000 A</b>

#### Características complementarias

Durabilidad (A-F)	Eléctrica	4.000 ciclos
	Mecánica	10.000 ciclos
Temperatura de operación	-5°C a +60°C	
Temperatura de almacenamiento	-40°C a +85°C	

## Conexión

6,5 mm



16 mm

#### Cables de cobre sólido

6 a 25 A	1 a 25 mm <sup>2</sup>	Torque: 2 N.m
32 a 63 A	1 a 35 mm <sup>2</sup>	Torque: 3,5 N.m

#### Cables de cobre flexibles

6 a 25 A	1 a 16 mm <sup>2</sup>	Torque: 2 N.m
32 a 63 A	1 a 25 mm <sup>2</sup>	Torque: 3,5 N.m

# Easy9 Interruptores

Los interruptores **Easy9** tienen las siguientes funciones:



**Protección contra cortocircuito.**

**Protección contra sobrecarga.**



**Indicador frontal de disparo por falla**

## Características

### Características principales

Frecuencia de funcionamiento	50/60 Hz
Fuente de alimentación	Superior o inferior
Grado de polución	2
Tensión nominal de impulso (UIMP)	4 kV

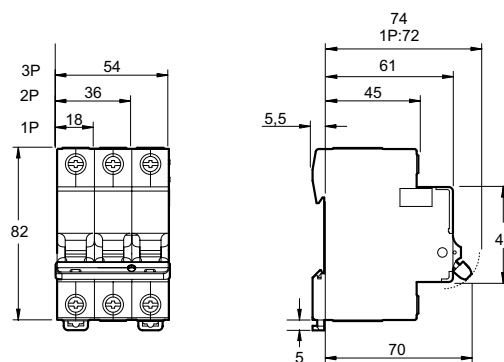
### Características adicionales

Grado de protección (IEC 60529)	Sólo dispositivo	IP20
	Dispositivo instalado	IP40
Sustancias peligrosas	Cumplimiento de RoHs 2003	
Tropicalización (IEC 60068-1)	Tratamiento 2 (humedad relativa 95% a 55°C)	



## Dimensiones (mm)

Easy9 hasta 63 A



### Peso (g)

Tipo	Easy9 (Hasta 63 A)
1P	100
2P	205
3P	305

# Interruptores Termomagnéticos y Diferenciales Easy 9

Interruptores Termomagnéticos  
 10KA a 230 VAC. Según norma residencial NTP IEC 60898-1  
 Tensión de empleo: 230/400 VAC  
 Curva C: Disparo magnético entre 5 y 10 In

## 2 polos protegidos



Referencia	Descripción	Poder de ruptura según IEC60898 (A)	
		230V	400V
EZ9F56210	INT. TERMOMAG. EASY9 2X10A	10000	6000
EZ9F56216	INT. TERMOMAG. EASY9 2X16A	10000	6000
EZ9F56220	INT. TERMOMAG. EASY9 2X20A	10000	6000
EZ9F56225	INT. TERMOMAG. EASY9 2X25A	10000	6000
EZ9F56232	INT. TERMOMAG. EASY9 2X32A	10000	6000
EZ9F56240	INT. TERMOMAG. EASY9 2X40A	10000	6000
EZ9F56250	INT. TERMOMAG. EASY9 2X50A	10000	6000
EZ9F56263	INT. TERMOMAG. EASY9 2X63A	10000	6000

## 3 polos protegidos

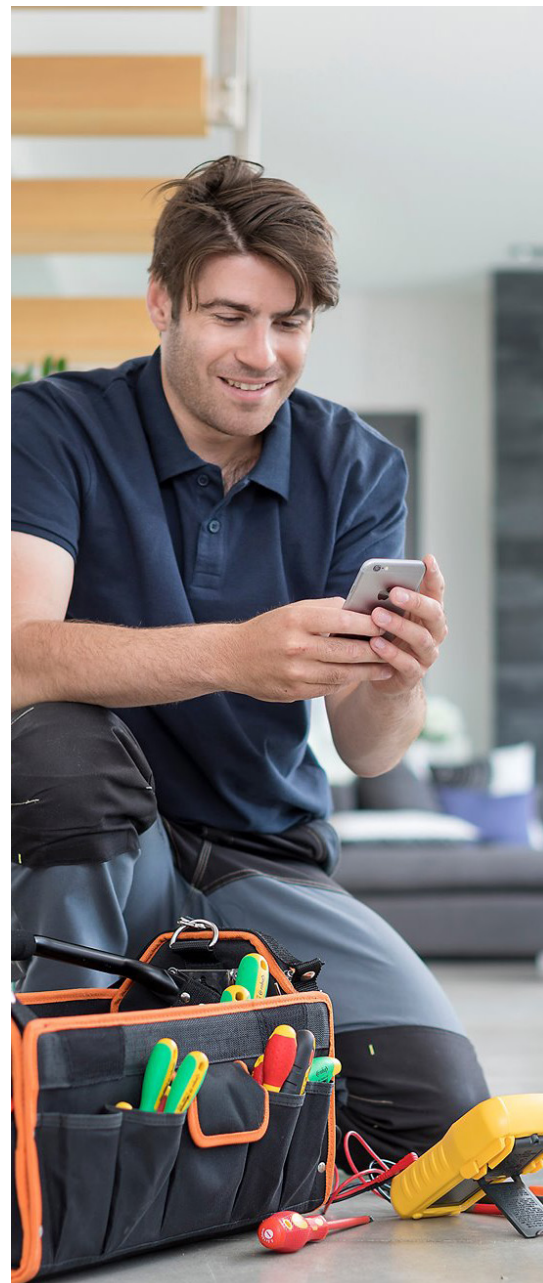
Referencia	Descripción	Poder de ruptura según IEC60898 (A)	
		230V	400V
EZ9F56310	INT. TERMOMAG. EASY9 3X10A	10000	6000
EZ9F56316	INT. TERMOMAG. EASY9 3X16A	10000	6000
EZ9F56320	INT. TERMOMAG. EASY9 3X20A	10000	6000
EZ9F56325	INT. TERMOMAG. EASY9 3X25A	10000	6000
EZ9F56332	INT. TERMOMAG. EASY9 3X32A	10000	6000
EZ9F56340	INT. TERMOMAG. EASY9 3X40A	10000	6000
EZ9F56350	INT. TERMOMAG. EASY9 3X50A	10000	6000
EZ9F56363	INT. TERMOMAG. EASY9 3X63A	10000	6000

## Interruptores Diferenciales

Según Normal Residencial NTP IEC 61008-1 30 mA

## Interruptores Diferenciales - Bipolar

Referencia	Descripción	In (A)	Sensibilidad (mA)
EZ9R36225	INT. DIFERENC. EASY9 2X25A	25	30
EZ9R36240	INT. DIFERENC. EASY9 2X40A	40	30
EZ9R36263	INT. DIFERENC. EASY9 2X63A	63	30







# EasyLogic

## Multimetro Digital



DM6000

Parámetros	DM6000	
	DM6000H	DM6200H
Amps: por fase, 3f prom	•	•
Volts: por fase y 3f prom	•	•
Factor de potencia: por fase y 3f prom	•	•
Frecuencia	•	•
Corriente nominal Secundario CT	5A o 1A	5A o 1A
Clase Precisión	1	1
Comunicación		RS-485
Perfil de carga		•
Dimensiones mm	96x96x49	96x96x49
<b>Referencia comercial</b>	<b>METSEDM6000HCL10NC</b>	<b>METSEDM6000HCL10RS</b>

## Medidores de Energía



PM2120



PM2220

Parámetros	DM6000		
	PM2120	PM2220	PM2230
Amps: por fase, 3f prom	•	•	•
Volts: por fase y 3f prom	•	•	•
Factor de potencia: por fase y 3f prom	•	•	•
Frecuencia	•	•	•
Energía (Wh, VARh, VAh)	•	•	•
Potencias (W, VAR, VA)	•	•	•
Corriente nominal Secundario CT	5A o 1A	5A o 1A	5A o 1A
Clase Precisión	1 Activa, 1 reactiva	1 Activa, 1 reactiva	0.5s Activa, 1 Reactiva
Alarmas	•	•	•
Monitoreo armónicos	•	•	•
Entradas/Salidas digitales (opcional)			•
Entradas/Salidas analógicas (opcional)			•
Comunicación	RS-485 Modbus RTU	RS-485	RS-485
Perfil de carga	•	•	•
Display	LED	LCD	LCD
Dimensiones mm	96x96x54	96x96x54	96x96x54
<b>Referencia comercial</b>	<b>METSEPM2120</b>	<b>METSEPM2220</b>	<b>METSEPM2230</b>





# EasyPact CVS Interruptores Automáticos Caja Moldeada

Interruptores termomagnéticos regulables **EasyPact CVS** Icu=40kA 220/240Vac



**EasyPact**  
CVS 100-250



**EasyPact**  
CVS 400-630

Referencia	Descripción	Corriente Nominal In (A)	Regulación Ir (A)	Icu		
				220/240V	440V	480V
LV510300	CVS100B - TM16D - 40/25kA - 220/380V	16	11 - 16	40	20	15
LV510301	CVS100B - TM25D - 40/25kA - 220/380V	25	18 - 25	40	20	15
LV510302	CVS100B - TM32D - 40/25kA - 220/380V	32	22 - 32	40	20	15
LV510303	CVS100B - TM40D - 40/25kA - 220/380V	40	28 - 40	40	20	15
LV510304	CVS100B - TM50D - 40/25kA - 220/380V	50	35 - 50	40	20	15
LV510305	CVS100B - TM63D - 40/25kA - 220/380V	63	44 - 63	40	20	15
LV510306	CVS100B - TM80D - 40/25kA - 220/380V	80	56 - 80	40	20	15
LV510307	CVS100B - TM100D - 40/25kA - 220/380V	100	70 - 100	40	20	15
LV516302	CVS160B - TM125D - 40/25kA - 220/380V	125	87 - 125	40	20	15
LV516303	CVS160B - TM160D - 40/25kA - 220/380V	160	112 - 160	40	20	15
LV525302	CVS250B - TM200D - 40/25kA - 220/380V	200	140 - 200	40	20	15
LV525303	CVS250B - TM250D - 40/25kA - 220/380V	250	175 - 250	40	20	15
LV540305	CVS400F - TM320D - 40/36kA - 220/380V	320	224 - 320	40	30	25
LV540306	CVS400F - TM400D - 40/36kA - 220/380V	400	280 - 400	40	30	25
LV563305	CVS630F - TM500D - 40/36kA - 220/380V	500	350 - 500	40	30	25
LV563306	CVS630F - TM600D - 40/36kA - 220/380V	600	420 - 600	40	30	25

## Accesorios **EasyPact CVS**



Referencia	Descripción	Tipo
LV429337	Mando rotativo directo estandar	CVS 100-250
LV429338	Mando rotativo prolongado estandar	CVS 100-250
LV432597	Mando rotativo directo estandar	CVS 400-630
LV432598	Mando rotativo prolongado estandar	CVS 400-630
29450	1 contact auxiliar OF/SD/SDE/SDV	CVS 100-630



### Interruptores termomagnéticos regulables **EasyPact CVS** Icu=70kA 220/240Vac



**EasyPact**  
CVS 100-250



**EasyPact**  
CVS 400-630

Referencia	Descripción	Corriente Nominal In (A)	Regulación Ir (A)	Icu		
				220/240V	440V	480V
LV510330	CVS100F - TM16D - 70/36kA - 220/380V	16	11 - 16	70	36	25
LV510331	CVS100F - TM25D - 70/36kA - 220/380V	25	18 - 25	70	36	25
LV510332	CVS100F - TM32D - 70/36kA - 220/380V	32	22 - 32	70	36	25
LV510333	CVS100F - TM40D - 70/36kA - 220/380V	40	28 - 40	70	36	25
LV510334	CVS100F - TM50D - 70/36kA - 220/380V	50	35 - 50	70	36	25
LV510335	CVS100F - TM63D - 70/36kA - 220/380V	63	44 - 63	70	36	25
LV510336	CVS100F - TM80D - 70/36kA - 220/380V	80	56 - 80	70	36	25
LV510337	CVS100F - TM100D - 70/36kA - 220/380V	100	70 - 100	70	36	25
LV516332	CVS160F - TM125D - 70/36kA - 220/380V	125	87 - 125	70	36	25
LV516333	CVS160F - TM160D - 70/36kA - 220/380V	160	112 - 160	70	36	25
LV525332	CVS250F - TM200D - 70/36kA - 220/380V	200	140 - 200	70	36	25
LV525333	CVS250F - TM250D - 70/36kA - 220/380V	250	175 - 250	70	36	25
LV540315	CVS400N - TM320D - 70/50kA - 220/380V	320	224 - 320	70	42	30
LV540316	CVS400N - TM400D - 70/50kA - 220/380V	400	280 - 400	70	42	30
LV563315	CVS630N - TM500D - 70/50kA - 220/380V	500	350 - 500	70	42	30
LV563316	CVS630N - TM600D - 70/50kA - 220/380V	600	420 - 600	70	42	30



#### Cumplimiento de la normativa

Los interruptores automáticos y elementos auxiliares **EasyPact CVS** cumplen con las siguientes recomendaciones internacionales:  
IEC 60947-1: normas generales  
IEC 60947-2: interruptores automáticos  
IEC 60947-3: interruptores en carga



#### Grado de contaminación

El funcionamiento de los interruptores automáticos **EasyPact CVS** ha sido certificado en entornos con un grado de contaminación III, según se define en las normas IEC 60947-1 y 60664-1 (entornos industriales).



## EasyPact EZC Interruptores Caja Moldeada

Interruptores termomagnéticos fijos **EasyPact EZC 3 Polos**

Referencia	Descripción	Corriente Nominal In (A)	Capacidad de ruptura Icu (kA)		
			220/240V	380	440
EZC100B3020	EZC100B - 20A 3P	20	10	7,5	5
EZC100B3030	EZC100B - 30A 3P	30	10	7,5	5
EZC100B3040	EZC100B - 40A 3P	40	10	7,5	5
EZC100B3050	EZC100B - 50A 3P	50	10	7,5	5
EZC100B3060	EZC100B - 60A 3P	60	10	7,5	5
EZC100N3015	EZC100N - 15A 3P	15	25	18	10
EZC100N3020	EZC100N - 20A 3P	20	25	18	10
EZC100N3030	EZC100N - 30A 3P	30	25	18	10
EZC100N3040	EZC100N - 40A 3P	40	25	18	10
EZC100N3050	EZC100N - 50A 3P	50	25	18	10
EZC100N3060	EZC100N - 60A 3P	60	25	18	10
EZC100N3075	EZC100N - 75A 3P	75	25	18	10
EZC100N3080	EZC100N - 80A 3P	80	25	18	10
EZC100N3100	EZC100N - 100A 3P	100	25	18	10
EZC250N3125	EZC250N - 125A 3P	125	50	25	20
EZC250N3150	EZC250N - 150A 3P	150	50	25	20
EZC250N3175	EZC250N - 175A 3P	175	50	25	20
EZC250N3200	EZC250N - 200A 3P	200	50	25	20
EZC250N3225	EZC250N - 225A 3P	225	50	25	20
EZC250N3250	EZC250N - 250A 3P	250	50	25	20
EZC400N3320N	EZC400N - 320A 3P	320	40	36	36
EZC400N3350N	EZC400N - 350A 3P	350	40	36	36
EZC400N3400N	EZC400N - 400A 3P	400	40	36	36
EZC630N3500N*	EZC630N - 500A 3P	500	40	36	36
EZC630N3600N*	EZC630N - 600A 3P	600	40	36	36



Interruptores termomagnéticos fijos **EasyPact EZC 2 Polos**

Referencia	Descripción	Corriente Nominal In (A)	Capacidad de ruptura Icu (kA)		
			110/130V	220/240V	440V
EZC100H2015	EZC100H - 15A 2P	15	100	50	20
EZC100H2020	EZC100H - 20A 2P	20	100	50	20
EZC100H2025	EZC100H - 25A 2P	25	100	50	20
EZC100H2030	EZC100H - 30A 2P	30	100	50	20
EZC100H2040	EZC100H - 40A 2P	40	100	50	20
EZC100H2050	EZC100H - 50A 2P	50	100	50	20
EZC100H2060	EZC100H - 60A 2P	60	100	50	20
EZC100H2075	EZC100H - 75A 2P	75	100	50	20
EZC100H2080	EZC100H - 80A 2P	80	100	50	20
EZC100H2100	EZC100H - 100A 2P	100	100	50	20

# EasyPact MVS Interruptores Tipo Abierto

Interruptores automáticos de potencia tipo abierto  
**EasyPact MVS** para aplicación en el sector de la construcción



Mando manual, con protección de falla a tierra (I<sub>g</sub>), protección térmica (I<sub>r</sub>), Protección de cortocircuito de corta duración (I<sub>sd</sub>), protección de cortocircuito instantáneo (I<sub>i</sub>)

En estándar 1 OF, 1 SDE

Regulación unidad de disparo (A)			Capacidad de ruptura I <sub>cu</sub> (kA)		I <sub>cs</sub> (kA)	
Referencia	Largo Retardo (I <sub>r</sub> )	Instantáneo I <sub>sd</sub> (A)	220 V	440 V	220 V	440 V
MVS08H3MF6L	320-800	1.5 a 10 I <sub>r</sub>	65	65	65	65
MVS10H3MF6L	400-1000	1.5 a 10 I <sub>r</sub>	65	65	65	65
MVS12H3MF6L	480-1200	1.5 a 10 I <sub>r</sub>	65	65	65	65
MVS16H3MF6L	640-1600	1.5 a 10 I <sub>r</sub>	65	65	65	65
MVS20H3MF6L	800-2000	1.5 a 10 I <sub>r</sub>	65	65	65	65
MVS25H3MF6L	1000-2500	1.5 a 10 I <sub>r</sub>	65	65	65	65
MVS32H3MF6L	1280-3200	1.5 a 10 I <sub>r</sub>	65	65	65	65
MVS40H3MF6L	1600-4000	1.5 a 10 I <sub>r</sub>	65	65	65	65

Los interruptores MVS vienen en estándar con la unidad de disparo ET6G ( I<sub>r</sub>, I<sub>g</sub>, I<sub>sd</sub>, I<sub>i</sub> )

Mando eléctrico, con protección de falla a tierra (I<sub>g</sub>), protección térmica (I<sub>r</sub>), Protección de cortocircuito de corta duración (I<sub>sd</sub>), protección de cortocircuito instantáneo (I<sub>i</sub>)

Mando motorizado, bobina MX, bobina XF, 1 OF, 1 SDE control a 220 V

Regulación unidad de disparo (A)			Capacidad de ruptura I <sub>cu</sub> (kA)		I <sub>cs</sub> (kA)
Referencia	Largo Retardo (I <sub>r</sub> )	Instantáneo I <sub>sd</sub> (A)	220 V	440 V	
MVS08H3NF6L	320-800	1.5 a 10 I <sub>r</sub>	65	65	65
MVS10H3NF6L	400-1000	1.5 a 10 I <sub>r</sub>	65	65	65
MVS12H3NF6L	480-1200	1.5 a 10 I <sub>r</sub>	65	65	65
MVS16H3NF6L	640-1600	1.5 a 10 I <sub>r</sub>	65	65	65
MVS20H3NF6L	800-2000	1.5 a 10 I <sub>r</sub>	65	65	65
MVS25H3NF6L	1000-2500	1.5 a 10 I <sub>r</sub>	65	65	65
MVS32H3NF6L	1280-3200	1.5 a 10 I <sub>r</sub>	65	65	65
MVS40H3NF6L	1600-4000	1.5 a 10 I <sub>r</sub>	65	65	65

Los interruptores MVS vienen en estándar con la unidad de disparo ET6G ( I<sub>r</sub>, I<sub>g</sub>, I<sub>sd</sub>, I<sub>i</sub> )



Seccionador de operación bajo carga\*

Referencia	I <sub>n</sub> (A)	I <sub>cm</sub> (kA)
MVS08H3MF0D	800	143
MVS10H3MF0D	1000	143
MVS12H3MF0D	1250	143
MVS16H3MF0D	1600	143
MVS20H3MF0D	2000	143
MVS25H3MF0D	2500	143
MVS32H3MF0D	3200	143
MVS40H3MF0D	4000	143

\* Consultar disponibilidad



## Relés Miniatura Zelio



Relé RMX2\*LB



Socket RXZE1M2C

Referencias	Descripción de producto	Contactos	Amperio	Voltaje	Pines	LED	Socket
RXM2LB1B7	Relés miniatura Zelio RMX2LB	2 C/A	5A	24 V CA	8	Sin LED	RXZE1M2C
RXM2LB1F7		2 C/A	5A	120 V CA	8	Sin LED	RXZE1M2C
RXM2LB1P7		2 C/A	5A	230 V C	8	Sin LED	RXZE1M2C
RXM2LB1BD		2 C/A	5A	24 V DC	8	Sin LED	RXZE1M2C
RXM2LB1JD		2 C/A	5A	12 V DC	8	Sin LED	RXZE1M2C
RXM2LB2P7		2 C/A	5A	230 V CA	8	Con LED	RXZE1M2C
RXM2LB2BD		2 C/A	5A	24 V DC	8	Con LED	RXZE1M2C
RXM2LB2F7		2 C/A	5A	120 V CA	8	Con LED	RXZE1M2C
RXM2LB2B7		2 C/A	5A	24 V CA	8	Con LED	RXZE1M2C
RXM2LB2ED		2 C/A	5A	48 V DC	8	Con LED	RXZE1M2C
RXM2LB2JD		2 C/A	5A	12 V DC	8	Con LED	RXZE1M2C
RXM2LB2FD		2 C/A	5A	110 V DC	8	Con LED	RXZE1M2C



Relé RMX4\*LB

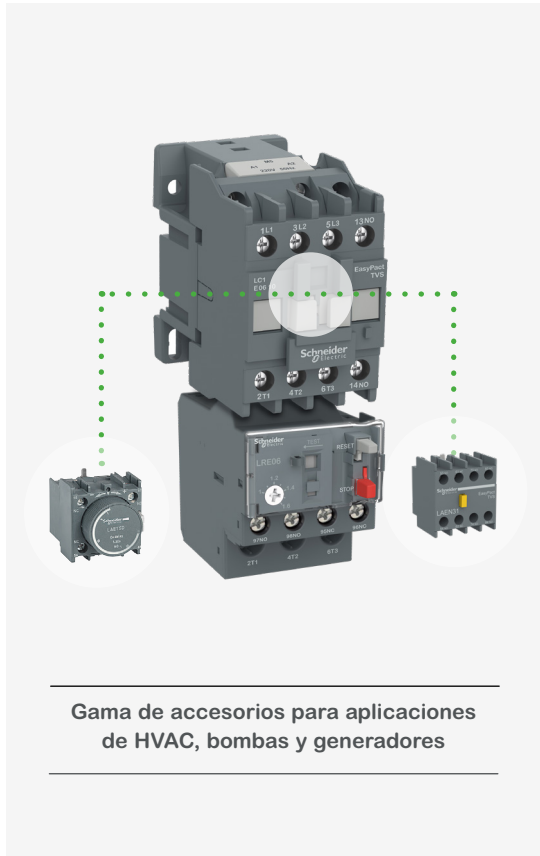


Socket RXZE1M4C

Referencias	Descripción de producto	Contactos	Amperio	Voltaje	Pines	LED	Socket
RXM4LB1P7	Relés miniatura Zelio RMX4LB	4 C/A	3A	120 V AC	14	Sin LED	RXZE1M4C
RXM4LB1B7		4 C/A	3A	24 V AC	14	Sin LED	RXZE1M4C
RXM4LB1BD		4 C/A	3A	24 V DC	14	Sin LED	RXZE1M4C
RXM4LB1JD		4 C/A	3A	12 V DC	14	Sin LED	RXZE1M4C
RXM4LB1F7		4 C/A	3A	120 V AC	14	Sin LED	RXZE1M4C
RXM4LB2P7		4 C/A	3A	230 V AC	14	Con LED	RXZE1M4C
RXM4LB2BD		4 C/A	3A	24 V DC	14	Con LED	RXZE1M4C
RXM4LB2B7		4 C/A	3A	24 V AC	14	Con LED	RXZE1M4C
RXM4LB2F7		4 C/A	3A	120 V AC	14	Con LED	RXZE1M4C
RXM4LB2CD		4 C/A	3A	36 V DC	14	Con LED	RXZE1M4C
RXM4LB2ED		4 C/A	3A	48 V DC	14	Con LED	RXZE1M4C
RXM4LB2JD		4 C/A	3A	12 V DC	14	Con LED	RXZE1M4C
RXM4LB2FD		4 C/A	3A	110 V DC	14	Con LED	RXZE1M4C

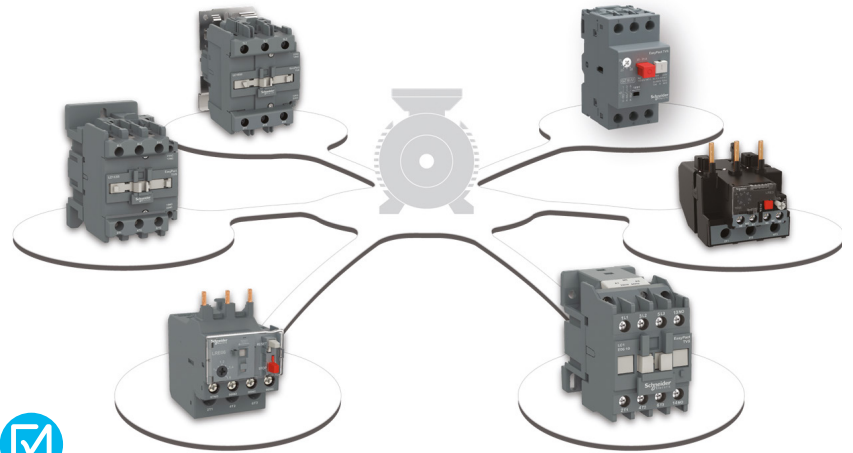
# EasyPact TVS

## Para soluciones de Arranque Motor simples



### Aplicación

Contactores y Relés de protección, ideales para control y protección de cargas eléctricas (principalmente motores).



### Flexibilidad

Amplio rango de opciones de contactores (hasta 40A)  
Diversos accesorios compatibles en toda la línea que permiten adaptar los equipos a diferentes soluciones. Rápida instalación debido a la posición de los contactos de fuerza y auxiliares.



### Performance

La mejor opción para mantener seguros sus activos. Este rango es adecuado para control y protección de aplicaciones simples en pequeñas industrias y construcción.





# EasyPact TVS

## Para soluciones de Arranque Motor simples

### Contadores Tripolares EasyPact TVS



I AC3	9 – 25 A	32 – 38 A	40 – 65 A	80 – 95 A	120 – 160 A	200 A
I AC1	25 – 36 A	50 A	60 – 80 A	110 – 120 A	150 – 200 A	250 A
Contactos Auxiliares	1 NA o 1NC	1 NA o 1NC	1 NA + 1NC	1 NA + 1NC	1 NA + 1NC	1 NA + 1NC
Pmax@380/440VAC	11 kW	18.5 kW	30 kW	45 kW	75 kW	90 kW
Tamaño	1	2	3	4	5	6

LC1E	12	10	F	7
------	----	----	---	---

Ref LC1E1210F7	
Frecuencia	7 50/60 Hz
Tensión de Control	F 110V
Configuración de Auxiliares <sup>(1)</sup>	01 NC 10 NA
Corriente de Operación AC3	12A
Contacto	EasyPact TVS

Bobina	100VAC	220VAC
LC1E09 - 200	F7	M7

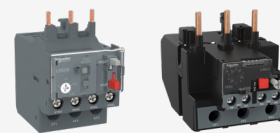
<sup>(1)</sup> Solo es necesario indicar para tamaños 1 y 2

### Relés de Sobrecarga Térmicos EasyPact TVS

Los Relés de Sobrecarga **EasyPact TVS** están diseñados para proteger circuitos en corriente alterna y motores contra:

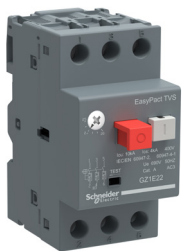
- » Sobrecarga
- » Falla de Fase
- » Largo tiempo de arranque
- » Condición de rotor bloqueado prolongada

El **relé térmico** supervise constantemente la corriente consumida por el motor. Cuando este valor excede el funcionamiento regular del motor, active la protección garantizando el mayor tiempo de vida del motor.



Rango de ajuste térmico	Hasta 38 A	Hasta 104 A
Referencias	LRE01 – 35	LRE322 – 365
Compatible con tamaño de contactor	1 y 2	3 y 4

### Guardamotores EasyPact TVS



- » Cumplimiento de estándar IEC 60947-2 y IEC 60947-4-1
- » Control por botones
- » Un solo tamaño de 0.1 A a 32 A
- » Potencias desde 0.37 kW a 15 kW @ 380 VAC
- » Protección Termomagnética
- » Icu Poder de ruptura de hasta 100 kA
- » Protección adecuada de las personas, la maquinaria y el motor

# EasyPact TVS

## Para soluciones de Arranque Motor simples

Contadores tripolares para comando de motores en aplicaciones AC-3 y circuitos de distribución AC-1



Referencia	Descripción
LC1E0910F6	CONT.3P TESYS E 1NA 9A AC3 110VAC 60HZ
LC1E0910M6	CONT.3P TESYS E 1NA 9A AC3 220VAC 60HZ
LC1E1210F6	CONT.3P TES.E 1NA 12A AC3 110VAC 60HZ
LC1E1210M6	CONT.3P TES.E 1NA 12A AC3 220VAC 60HZ
LC1E1810F6	CONT.3P TES.E 1NA 18A AC3 110VAC 60HZ
LC1E1810M6	CONT.3P TES.E 1NA 18A AC3 220VAC 60HZ
LC1E2510F6	CONT.3P TES.E 1NA 25A AC3 110VAC 60HZ
LC1E2510M6	CONT.3P TES.E 1NA 25A AC3 220VAC 60HZ
LC1E3210F6	CONT.3P TES.E 1NA 32A AC3 110VAC 60HZ
LC1E3210M6	CONT.3P TES.E 1NA 32A AC3 220VAC 60HZ
LC1E3810F6	CONT.3P TES.E 1NA 38A AC3 110VAC 60HZ
LC1E3810M6	CONT.3P TES.E 1NA 38A AC3 220VAC 60HZ
LC1E40F6	CONT.3P TESYS E 40A AC3 110VAC 60HZ
LC1E40M6	CONT.3P TESYS E 40A AC3 220VAC 60HZ
LC1E50F6	CONT.3P TESYS E 50A AC3 110VAC 60HZ
LC1E50M6	CONT.3P TESYS E 50A AC3 220VAC 60HZ
LC1E65F6	CONT.3P TESYS E 65A AC3 110VAC 60HZ
LC1E65M6	CONT.3P TESYS E 65A AC3 220VAC 60HZ
LC1E80F6	CONT.3P TESYS E 80A AC3 110VAC 60HZ
LC1E80M6	CONT.3P TESYS E 80A AC3 220VAC 60HZ
LC1E95F6	CONT.3P TESYS E 95A AC3 110VAC 60HZ
LC1E95M6	CONT.3P TESYS E 95A AC3 220VAC 60HZ
LC1E120F6	CONTACTEUR 3P TESYS E 55KW 120A 110VAC
LC1E120M6	CONTACTEUR 3P TESYS E 55KW 120A 220VAC
LC1E160F6	CONTACTEUR 3P TESYS E 90KW 160A 110VAC
LC1E160M6	CONTACTEUR 3P TESYS E 90KW 160A 220VAC

Referencia	Descripción
LC1E0910F7	CONT.3P TESYS E 1NA 9A AC3 110VAC 60HZ
LC1E0910M7	CONT.3P TESYS E 1NA 9A AC3 220VAC 60HZ
LC1E1210F7	CONT.3P TES.E 1NA 12A AC3 110VAC 60HZ
LC1E1210M7	CONT.3P TES.E 1NA 12A AC3 220VAC 60HZ
LC1E1810F7	CONT.3P TES.E 1NA 18A AC3 110VAC 60HZ
LC1E1810M7	CONT.3P TES.E 1NA 18A AC3 220VAC 60HZ
LC1E2510F7	CONT.3P TES.E 1NA 25A AC3 110VAC 60HZ
LC1E2510M7	CONT.3P TES.E 1NA 25A AC3 220VAC 60HZ
LC1E3210F7	CONT.3P TES.E 1NA 32A AC3 110VAC 60HZ
LC1E3210M7	CONT.3P TES.E 1NA 32A AC3 220VAC 60HZ
LC1E3810F7	CONT.3P TES.E 1NA 38A AC3 110VAC 60HZ
LC1E3810M7	CONT.3P TES.E 1NA 38A AC3 220VAC 60HZ
LC1E40F7	CONT.3P TESYS E 40A AC3 110VAC 60HZ
LC1E40M7	CONT.3P TESYS E 40A AC3 220VAC 60HZ
LC1E50F7	CONT.3P TESYS E 50A AC3 110VAC 60HZ
LC1E50M7	CONT.3P TESYS E 50A AC3 220VAC 60HZ
LC1E65F7	CONT.3P TESYS E 65A AC3 110VAC 60HZ
LC1E65M7	CONT.3P TESYS E 65A AC3 220VAC 60HZ
LC1E80F7	CONT.3P TESYS E 80A AC3 110VAC 60HZ
LC1E80M7	CONT.3P TESYS E 80A AC3 220VAC 60HZ
LC1E95F7	CONT.3P TESYS E 95A AC3 110VAC 60HZ
LC1E95M7	CONT.3P TESYS E 95A AC3 220VAC 60HZ

# EasyPact TVS

## Para soluciones de Arranque Motor simples



Guardamotore

Accesorios

Relés de Sobrecarga

### Accesorios

Referencia	Descripción
LAEM1	ENCLAVAMIENTO MECANICO TESYS E 6 65
LAEM4	ENCLAVAMIENTO MECANICO TESYS E 80 95
LAEM5	ENCLAVAMIENTO MECANICO TESYS E 120 160
LAEM6	ENCLAVAMIENTO MECANICO TESYS E 200 250
LAEM7	ENCLAVAMIENTO MECANICO TESYS E 300
LAEN02	BLOQUE CONTACTOS AUX.TESYS E 2NC
LAEN11	BLOQUE CONTACTOS AUX.TESYS E 1NA 1NC
LAEN20	BLOQUE CONTACTOS AUX.TESYS E 2NA
LAEN22	BLOQUE CONTACTOS AUX.TESYS E 2NA 2NC
LAEP1	JUEGO BARRAS POTENCIA TESYS E 06 12
LAEP2	JUEGO BARRAS POTENCIA TESYS E 32 38
LAEP3	CONEXIONES DE POTENCIA INVERSOR DE GIRO
LAEP4	CONEXIONES DE POTENCIA INVERSOR DE GIRO
LAETSD	TEMPORIZ. ESTRELLA TRIANGULO TESYS E
LAEX12F6	COIL 110VAC 60HZ PIECES DE RECHANGELC1E2
LAEX12M6	COIL 220VAC 60HZ PIECES DE RECHANGELC1E2
LAEX1F6	COIL 110VAC 60HZ PIECES DE RECHANGELC1E0
LAEX1M6	COIL 220VAC 60HZ PIECES DE RECHANGELC1E0
LAEX2F6	COIL 110VAC 60HZ PIECES DE RECHANGELC1E3
LAEX2M6	COIL 220VAC 60HZ PIECES DE RECHANGELC1E3
LAEX3F6	COIL 110VAC 60HZ PIECES DE RECHANGELC1E4
LAEX3M6	COIL 220VAC 60HZ PIECES DE RECHANGELC1E4
LAEX4F6	COIL 110VAC 60HZ PIECES DE RECHANGELC1E8
LAEX4M6	COIL 220VAC 60HZ PIECES DE RECHANGELC1E8
LAEX5F6	COIL 110VAC 60HZ PIECES DE RECHANGELC1E1
LAEX5M6	COIL 220VAC 60HZ PIECES DE RECHANGELC1E1
LAEX6M6	COIL 220VAC 60HZ PIECES DE RECHANGELC1E2
LAEX7F6	COIL 110VAC 60HZ PIECES DE RECHANGELC1E3

### Relés de Sobrecarga

Referencia	Descripción
LRE04	RELE TERM.SOBREC.TESYS E 0,4-0,63A
LRE05	RELE TERM.SOBREC.TESYS E 0,63-1A
LRE06	RELE TERM.SOBREC.TESYS E 1-1,6A
LRE07	RELE TERM.SOBREC.TESYS E 1,6-2,5A
LRE08	RELE TERM.SOBREC.TESYS E 2,5-4A
LRE10	RELE TERM.SOBREC.TESYS E 4-6A
LRE12	RELE TERM.SOBREC.TESYS E 5,5-8A
LRE14	RELE TERM.SOBREC.TESYS E 7-10A
LRE16	RELE TERM.SOBREC.TESYS E 9-13A
LRE21	RELE TERM.SOBREC.TESYS E 12-18A
LRE22	RELE TERM.SOBREC.TESYS E 16-24A
LRE32	RELE TERM.SOBREC.TESYS E 23-32A
LRE322	RELE TERM.SOBREC.TESYS E 17-25A
LRE353	RELE TERM.SOBREC.TESYS E 23-32A
LRE355	RELE TERM.SOBREC.TESYS E 30-40A
LRE357	RELE TERM.SOBREC.TESYS E 37-50A
LRE359	RELE TERM.SOBREC.TESYS E 48-65A
LRE361	RELE TERM.SOBREC.TESYS E 55-70A
LRE363	RELE TERM.SOBREC.TESYS E 63-80A
LRE365	RELE TERM.SOBREC.TESYS E 80-10

### Guardamotore

Referencia	Descripción
GZ1E01	GUARDAMOTOR GZ1E TERM 0.1...0.16A MAG 1.5A
GZ1E02	GUARDAMOTOR GZ1E TERM 0.16...0.25A MAG 2.4A
GZ1E03	GUARDAMOTOR GZ1E TERM 0.25...0.40A MAG 5A
GZ1E04	GUARDAMOTOR GZ1E TERM 0.40...0.63A MAG 8A
GZ1E05	GUARDAMOTOR GZ1E TERM 0.63...1A MAG 13A
GZ1E06	GUARDAMOTOR GZ1E TERM 1...1.6A MAG 22.5A
GZ1E07	GUARDAMOTOR GZ1E TERM 1.6...2.5A MAG 33.5A
GZ1E08	GUARDAMOTOR GZ1E TERM 2.5...4A MAG 51A
GZ1E10	GUARDAMOTOR GZ1E TERM 4...6.3A MAG 78A
GZ1E14	GUARDAMOTOR GZ1E TERM 6...10A MAG 138A
GZ1E16	GUARDAMOTOR GZ1E TERM 9...14A MAG 170A
GZ1E20	GUARDAMOTOR GZ1E TERM 13...18A MAG 223A
GZ1E21	GUARDAMOTOR GZ1E TERM 17...23A MAG 327A
GZ1E22	GUARDAMOTOR GZ1E TERM 20...25A MAG 327A
GZ1E32	GUARDAMOTOR GZ1E TERM 24...32A MAG 416A



# Condensadores EasyCAN

**EasyCAN** es una solución segura, confiable y optimizada al alto rendimiento que se necesita, en la corrección del factor de potencia. Fabricación de acuerdo a la norma **IEC60831-1/-2**. Para aplicaciones con **THDi (%) menor al 5% y/o THDu (%) menor al 3%**.

## Presentación de las Referencias:

8.8 kVAR  
A = 50 Hz.

**BLRCS088A106B48**

10.6 kVAR  
B = 60 Hz.

Voltaje Nominal  
**480 VAC.**



Referencia	Descripción	Nivel de tensión	Capacidad kVar
BLRCS054A065B24	Capacitor Can SDY 5.4/6.5 kvar 240V	240 V	6,5
BLRCS109A130B24	Capacitor Can SDY 10.9/13 kvar 240V	240 V	13
BLRCS100A120B44	Capacitor Can SDY 10/12 kvar 440V	440 V	12
BLRCS125A150B44	Capacitor Can SDY 12.5/15 kvar 440V	440 V	15
BLRCS200A240B44	Capacitor Can SDY 20/24 kvar 440V	440 V	24
BLRCS250A300B44	Capacitor Can SDY 25/30 kvar 440V	440 V	30
BLRCS067A080B48	Capacitor Can SDY 6.7/8 kvar 480V	480 V	8
BLRCS088A106B48	CAPACITOR CAN SDY 8.8/10.6 KVAR 480V	480 V	10,6
BLRCS125A150B48	Capacitor Can SDY 12.5/15 kvar 480V	480 V	15
BLRCS170A204B48	CAPACITOR CAN SDY 17/20.4 KVAR 480V	480 V	20,4
BLRCS258A310B48	Capacitor Can SDY 25.8/31 kvar 480V	480 V	31



Life Is On



Schneider Electric de Colombia S.A.S

**Oficina Principal:**

Calle 127<sup>a</sup> # 53<sup>a</sup> – 45  
Centro Empresarial Colpatria, Torre 3, Piso 6  
Bogotá, Colombia

**Funza:**

Compl. Ind. Celta Trade Park Km 7.1 Bg 105 Ed. Administrativo

**Servicio de Atención al cliente:**

0571 - 4269733

©2021 Schneider Electric. All Rights Reserved.

All trademarks are owned by Schneider Electric Industries SAS or its affiliated companies.

Febrero, 2021